

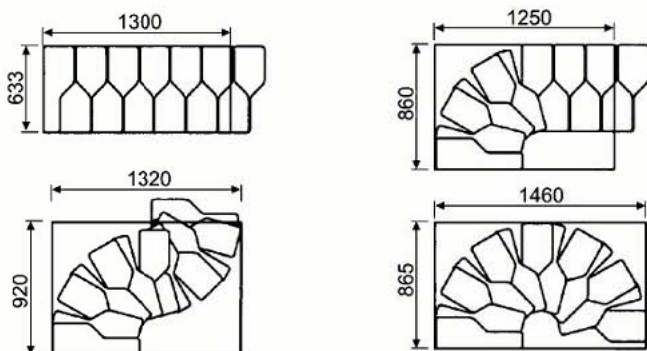


Twister

Mittelholmtreppe mit Metalltragekonstruktion

- 1 Geeignet für kleinste Öffnungen
- 2 Stufen in Soft-Design-Ausführung
- 3 Stufen mit hochwertiger Lackierung
- 4 Sämtliche Metallteile mit hochwertiger Pulverbeschichtung in Silber
- 5 Metallgeländer serienmäßig
- 6 Problemlose Anpassung an die jeweilige Raumsituation durch Verstellmöglichkeit der einzelnen Elemente

Variabel:



Optionen:

- Metallteile in RAL-Wunschfarbe
- Ausführung der Stufen in Buche massiv stabverleimt
- Höhenerweiterung GH 294 - 315 cm
- 2. Geländer

Technik:

Material	Birke-Multiplex mit hochwertiger Lackierung Metallteile mit hochwertiger Pulverbeschichtung in Silber
Anzahl der Stufen	12
Stufenbreite	60 cm
Treppenbreite	63 cm inkl. Geländer
Geschosshöhe	294 cm mit Höhenerweiterung 315 cm
Minimale Öffnungsbreite <small>(bei Deckenstärke 25 cm)</small>	130 x 63 cm (mit Geländer)
Artikelnummer	27305



S Y S T E M R A U M S P A R T R E P P E N