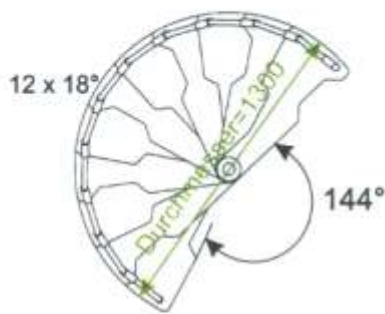
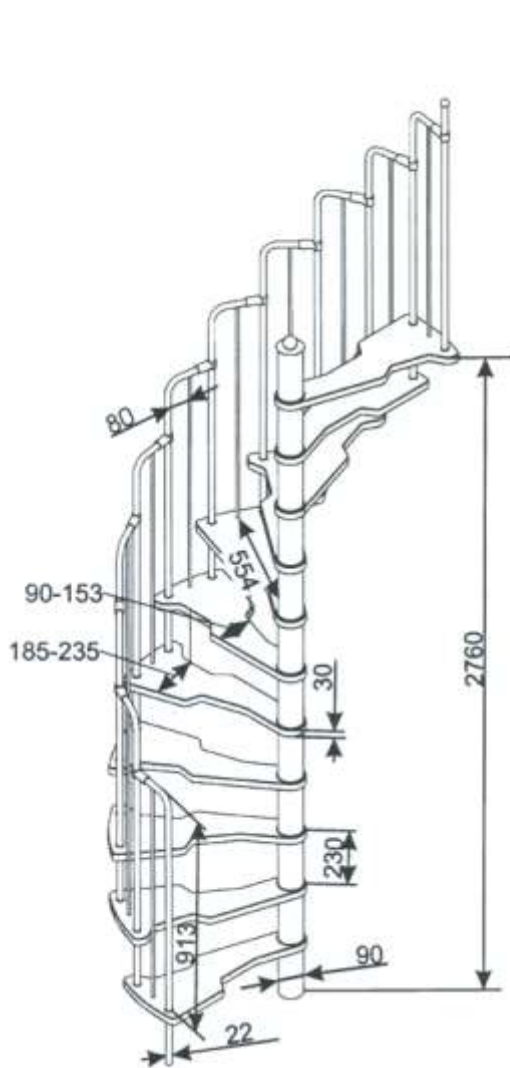


Einbauanleitung

Verpackungsinhalt



A Spindelrohr
Dm60/2,9x750
1 Stk



B Spindelrohr
Dm60/2,9x1050
1 Stk



C Basisspindelrohr
Dm60/2,9x1051,5
1 Stk



D Sperrholztritt
12 Stk



E Geländerrohr
Dm22/1 x913+170
12 Stk



F Gewindestange
M20x900 1 Stk



G Geländeraustrittsrohr
Dm22/1 x 1034
1 Stk



H Spindeldistanzrohr
Dm90/1,5
13 Stk



I Geländerfüllstab
Dm 10 x 945+20
12 Stk



J Distanzrohr
Dm22/1 x 198
11 Stk



K Bodendistanzrohr
Dm22/1 x 198
1 Stk



L Gewindestange
M10 x 300
11 Stk



M Gewindenippel
M56x50 1 Stk



N Gewindenippel
M56(M20)x50 1 Stk



O Kopfplatte
Dm100/3 1 Stk



P Zentrierscheibe
Dm100/1,5
24 Stk



Q Zentrierscheibe
Dm100/1,5
1 Stk



R Holzkugel
DM 50
1 Stk



S Lamellenstopfen
DM 22
1 Stk



T Befestigungswinkel
1 Stk



V Geländerklemme
12 Stk



W Befestigungsglasche
1 Stk



X Dübel S6
6 Stk



Y Dübel S8
3 Stk



Z Schutzstopfen
Dm22
1 Stk



A1 Gewindestück
M10x70 2 Stk



B1 Pan Head 4,5x25
2 Stk



C1 Sechskantmutter
M20 1 Stk



D1 Kunststoffscheibe
Dm18/2
12 Stk



E1 Gewindestift
M6 x 6
24 Stk



F1 Vierkantmutter
M6
24 Stk



G1 Pan Head 4,5x60
6 Stk



H1 Pan Head 6x60
3 Stk

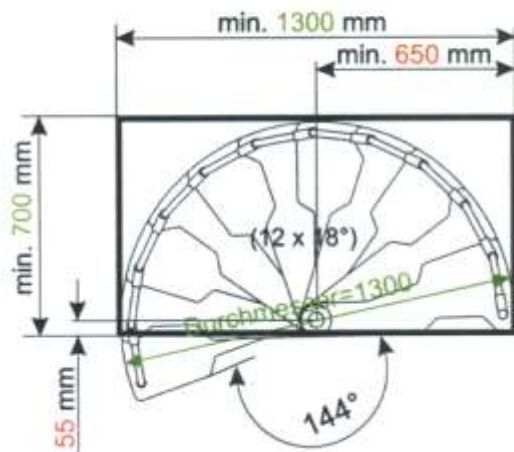


I1 Beilagscheibe
M10 60 Stk



J1 Hutmutter
M10 24 Stk

Vor dem Begehen der Treppe unbedingt die Standsicherheit und Festigkeit prüfen!

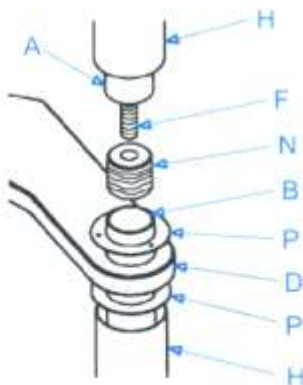


1. Prüfen des Deckenlochmindestmaßes von 1300 x 700 mm.

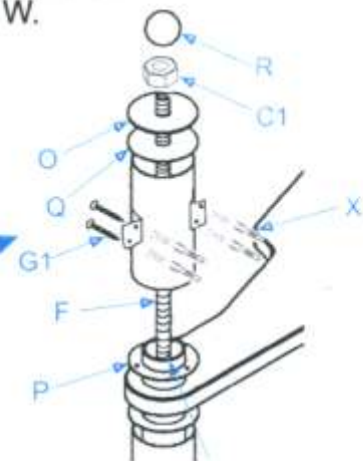
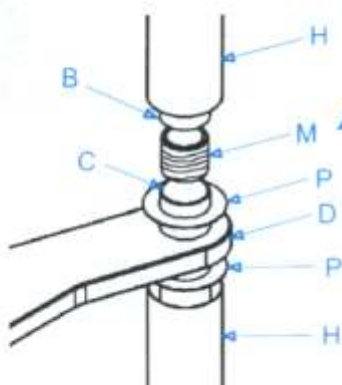
2. Anzeichnen des Spindelzentrums mit einem Abstand von 55 mm und min. 650 mm von den Leibungen.

7. Einschrauben der Gewindestange F und spannen der Spindelkonstruktion mit den Scheiben Q, O und der Sechskantmutter C1. Die Mutter nur leicht anziehen und dabei die Konstruktion mittig ausrichten. Befestigen der Spindelkonstruktion mit der Befestigungslasche W.

6. Verlängern des Spindelrohres mit dem Gewindenippel N.



5. Verlängern des Spindelrohres mit dem Gewindenippel M.



Zur Höhenanpassung ist das Rohr "A" je weggelassenem Tritt um 230 mm zu kürzen.

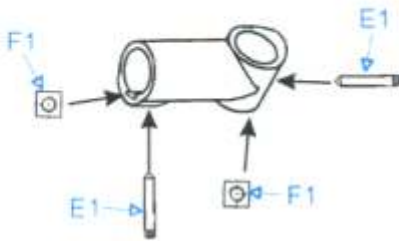
4. Aufschieben der Spindeldistanzrohre, Zentrierscheiben und Tritte.



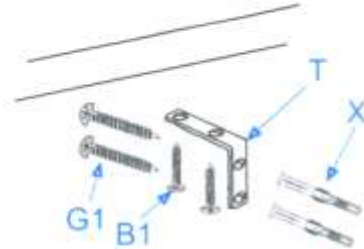
3. Befestigen des Basisspindelrohres mit Schrauben und Dübeln



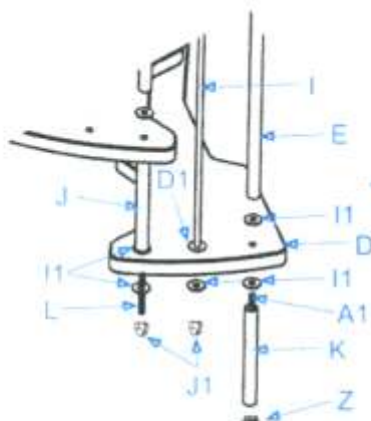
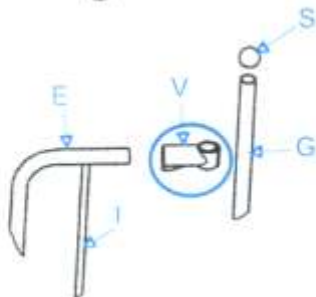
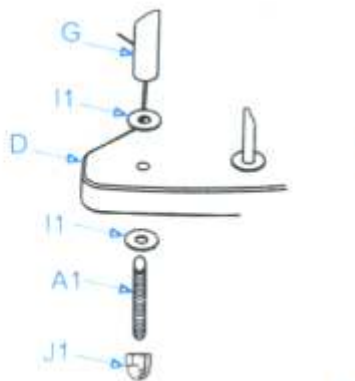
8. Geländerklemmen mit den Vierkantmuttern und den Gewindestiften versehen.



10. Festschrauben der letzten Stufe in die Mauerleibung mit dem Winkel T.



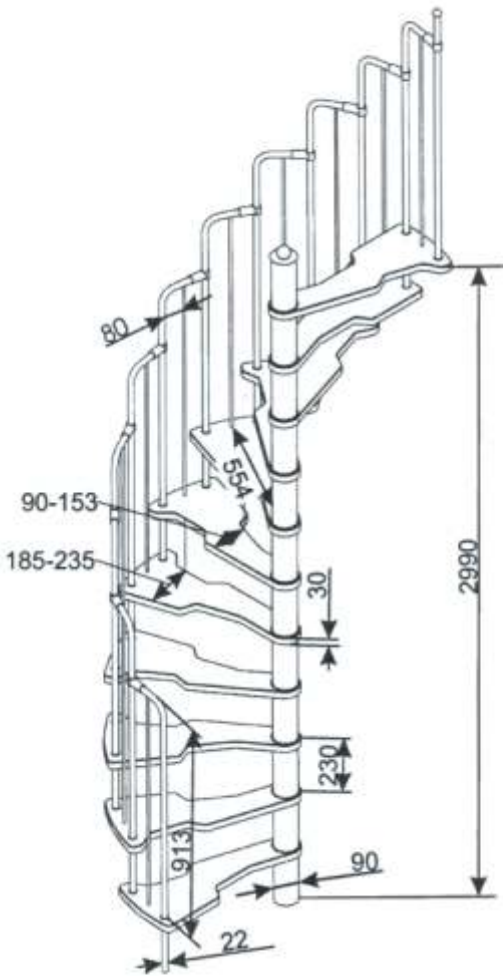
9. Geländer von oben an auf die Stufen aufschrauben. Dabei die Verschraubungen nur locker anziehen.



Die Mutter C1 ca. 1 Woche nach der Montage nochmals nachziehen!

11. Ausrichten der Stufen, anziehen der Hutmutter mit welchen die Geländerrohre fixiert wurden.
 12. Anziehen der Sechskantmutter C1 auf der Spindelkonstruktion.
 13. Ausrichten der Geländerrohre und fixieren mit den Gewindestiften in den Geländerklemmen.
 14. Anziehen der Hutmutter bei den Füllstäben.
Achtung bei zu starkem festziehen wird das Geländer schräg gezogen.

Zusatzstufe



B
Spindelrohr
Dm60/2,9x1050
1 Stk



D
Sperrholztritt
1 Stk



E
Geländerrohr
Dm22/1 x913+170
1 Stk



H
Spindeldistanzrohr
Dm90/1,5
1 Stk



J
Geländerfüllstab
Dm 10 x 945+20
1 Stk



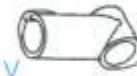
J
Distanzrohr
Dm22/1 x 198
1 Stk



L
Gewindestange
M10 x 300
1 Stk



P
Zentrierscheibe
Dm100/1,5
2 Stk



V
Geländerklemme
1 Stk



D1
Kunststoffscheibe
Dm18/2
1 Stk



E1
Gewindestift
M6 x 6
2 Stk



F1
Vierkantschraube
M6
2 Stk

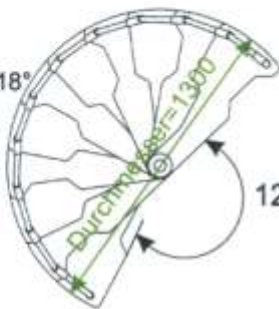


I1
Beilagscheibe
M10 3 Stk



J1
Hutmutter
M10 2 Stk

13 x 18°



126°